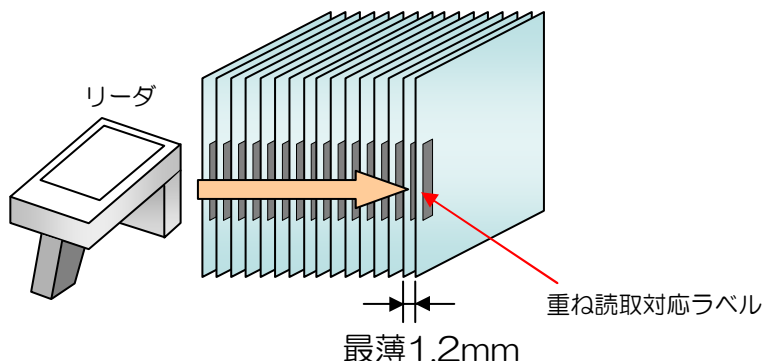


# 書類管理向けUHF帯ICタグ ～ 重ね読取対応ラベル ～

日立ハイテク  
HITACHI

## 特長

- 密接した書類を一括読み取り可能
- ラベル単独で約1.2mの通信距離  
ご使用環境と機器に依ります)
- 超音波実装により長期信頼性を確保



## 【一般的なICラベルと比較】

- 重ね読取対応ラベル：  
1.2mm間隔で良好な読取性
- 通常のラベル：10mm以下は読み取り困難

## アプリケーション

- 書類、ファイル管理
- 図書、蔵書管理
- CD、DVD管理



## 製品外観



## ラベル仕様・特性

項目	仕様	
型式	UX-DBK8512-RT	
サイズ	85mm×12mm	
厚み	0.35mm	
規格	ISO/IEC18000-6 TypeC準拠 EPCglobal 1.1.0	
周波数	915～954MHz (UHF帯)	
搭載チップ	NXP製 UCODE G2XM	
メモリ	ユーザ エリア	512bit (64Byte)
	EPC	240bit (30Byte)
	TID	64bit (8Bytes) ※ Serial : 32bit (4Bytes)

製造元 日立化成工業株式会社

販売元 株式会社日立ハイテクマテリアルズ

TEL : 03-3504-5068